

WX802MK2/0

Modèle d'extérieur

Manuel d'utilisation et d'installation



www.audac.eu

Introduction

Enceinte murale universelle

Les WXMK2/0 sont de puissantes enceintes 2 voies spécialement conçues pour une utilisation en extérieur et assurant une reproduction naturelle en haute fidélité de la musique et de la parole dans tous les environnements, des applications résidentielles modernes aux applications les plus exigeantes en extérieur dans des parcs, stades, hôtels et même clubs.

L'enceinte, élégante et originale, est en ABS et héberge des composants de haute qualité. Elle est disponible avec trois tailles de haut-parleur : 3" (7,6 cm), 5 1/4" (13,3 cm) et 8" (20,3 cm), et peut être utilisée dans des systèmes standard à basse impédance ainsi que dans des installations de sonorisation en 100 V. Un traitement spécial avec revêtement poudré assure la protection adéquate quelles que soient les conditions climatiques. Grâce à lui, la grille et le support en aluminium passent avec succès le test de 720 heures en brouillard salin. Un orifice de vidange derrière la grille en aluminium permet à l'eau de s'écouler et le connecteur rotatif étanche à 5 points permettant la sélection de puissance assure la conformité de l'enceinte avec la norme IP55. Le support de montage fourni permet l'installation à l'horizontale et à la verticale ainsi que l'orientation de l'enceinte, et un circuit de protection de pointe est intégré pour protéger le tweeter contre les surcharges.

Précautions

LISEZ LES INSTRUCTIONS SUIVANTES POUR VOTRE PROPRE SÉCURITÉ

- CONSERVEZ TOUJOURS CES INSTRUCTIONS POUR RÉFÉRENCE ULTÉRIEURE. NE LES JETEZ JAMAIS.
- MANIPULEZ TOUJOURS CETTE UNITÉ AVEC SOIN.
- TENEZ COMPTE DE TOUS LES AVERTISSEMENTS ET SUIVEZ TOUTES LES INSTRUCTIONS.
- N'UTILISEZ QUE LES OPTIONS ET ACCESSOIRES SPÉCIFIÉS PAR LE FABRICANT.
- NE FIXEZ L'ENCEINTE QU'À DES STRUCTURES POUVANT SUPPORTER SON POIDS. IGNORER CETTE PRÉCAUTION PEUT ENTRAÎNER LA CHUTE DE L'ENCEINTE.
- N'UTILISEZ PAS D'AUTRE MÉTHODE DE MONTAGE DE L'ENCEINTE QUE CELLE SPÉCIFIÉE. SI UNE FORCE EXTRÊME EST APPLIQUÉE À L'ENCEINTE, ELLE PEUT TOMBER.
- FIXEZ L'ENCEINTE À UNE ÉLINGUE DE SÉCURITÉ SI ELLE DOIT ÊTRE MONTÉE EN HAUTEUR. N'UTILISEZ QUE DES OUTILS ET MÉTHODES D'ACCROCHAGE COMMUNÉMENT ACCEPTÉS DANS CE SECTEUR D'ACTIVITÉ.
- VÉRIFIEZ SOIGNEUSEMENT L'ÉTAT DE L'UNITÉ APRÈS DÉBALLAGE. SI LA BOÎTE EN CARTON OU L'UNITÉ ELLE-MÊME EST ENDOMMAGÉE, INFORMEZ-EN IMMÉDIATEMENT VOTRE REVENDEUR.
- RESPECTEZ TOUJOURS LES RÉGLEMENTATIONS ET EXIGENCES LOCALES CONCERNANT L'INSTALLATION, LA SUSPENSION ET LE RACCORDEMENT DE CETTE ENCEINTE. MÊME EN CAS DE SPÉCIFICATIONS AUTRES DANS LE PRÉSENT DOCUMENT.
- L'INSTALLATION DE CETTE ENCEINTE NE DOIT ÊTRE EFFECTUÉE QUE PAR DU PERSONNEL QUALIFIÉ.

- UTILISEZ DES CÂBLES DE SECTION ADAPTÉE POUR RACCORDER L'ENCEINTE.
- UTILISEZ DES CÂBLES AVEC UN CODE COULEUR CLAIR POUR LA POLARITÉ ET RESPECTEZ LA MÊME POLARITÉ DANS LA TOTALITÉ DU SYSTÈME.
- N'UTILISEZ QU'UNE SORTIE D'AMPLIFICATEUR DE TENSION ET D'IMPÉDANCE CORRECTES. DÉPASSER CES LIMITES POURRAIT CAUSER UN INCENDIE OU D'AUTRES DÉFAILLANCES.
ÉVITEZ LES EXPLOSIONS : N'UTILISEZ PAS L'ENCEINTE À PROXIMITÉ D'ESSENCE, DE DILUANT OU D'AUTRES COMBUSTIBLES.
- ÉVITEZ LES CHOCS ÉLECTRIQUES : ÉTEIGNEZ L'AMPLIFICATEUR QUAND VOUS BRANCHEZ L'ENCEINTE.
- N'UTILISEZ PAS L'ENCEINTE DE FAÇON PROLONGÉE EN CAS DE DISTORSION DU SON. CELA POURRAIT ENTRAÎNER DES DOMMAGES PERMANENTS.



ATTENTION – RÉPARATIONS

Ce produit ne contient aucune pièce réparable par l'utilisateur. Confiez toute réparation à un service après-vente qualifié. N'effectuez aucune réparation (à moins d'être qualifié pour cela).



DÉCLARATION DE CONFORMITÉ CE

Ce produit se conforme à toutes les exigences essentielles et autres caractéristiques pertinentes décrites dans les directives suivantes : 2014/30/UE (EMC) et 2014/35/UE (LVD)



DÉCHETS D'ÉQUIPEMENTS ÉLECTRIQUES ET ÉLECTRONIQUES (DEEE)

Le marquage DEEE indique que ce produit ne doit pas être jeté avec les déchets domestiques ordinaires au terme de sa durée de vie. Cette réglementation a été créée pour protéger à la fois l'environnement et la santé humaine.

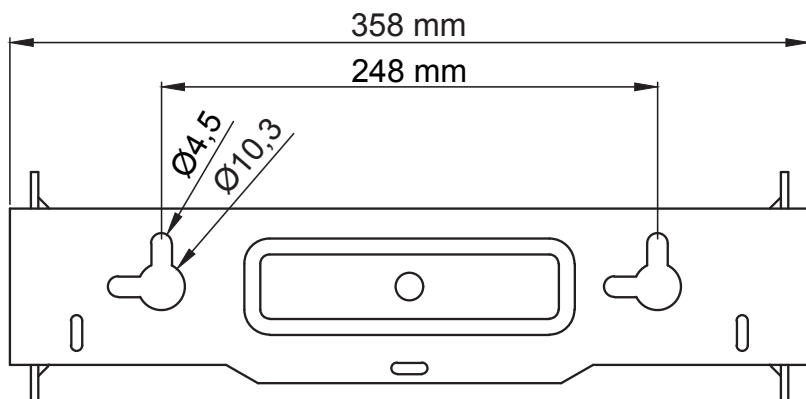
Ce produit est développé et fabriqué avec des matériaux et composants de haute qualité qui peuvent être recyclés et/ou réutilisés. Veuillez rapporter ce produit à votre point de collecte ou au centre de recyclage local pour déchets électriques et électroniques. Cela assurera son recyclage de manière respectueuse pour l'environnement et contribuera à protéger l'environnement dans lequel nous vivons tous.

Installation de la WX802MK2/0

Étape 1 : montage de l'enceinte

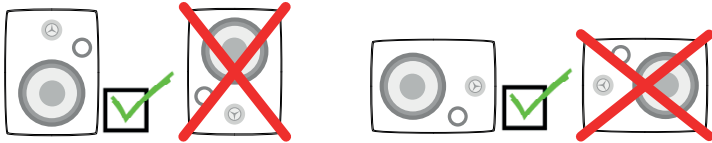
L'enceinte peut être montée horizontalement ou verticalement à l'aide du support de montage fourni. Pour monter l'enceinte à l'endroit souhaité, le support de montage doit être détaché de l'enceinte. Pour ce faire, desserrez les molettes situées de part et d'autre de l'enceinte. Après cela, les orifices de montage doivent être visibles.

Pour un montage stable de l'enceinte, elle doit toujours être fixée à l'aide de deux vis. La position des orifices de montage dépend de l'orientation, horizontale ou verticale, de l'installation. Ensuite, le support peut être monté à l'endroit désiré. Utilisez toujours les moyens de fixation appropriés à la surface de montage. Une fois le support monté à l'endroit désiré, l'enceinte peut être fixée sur le support.



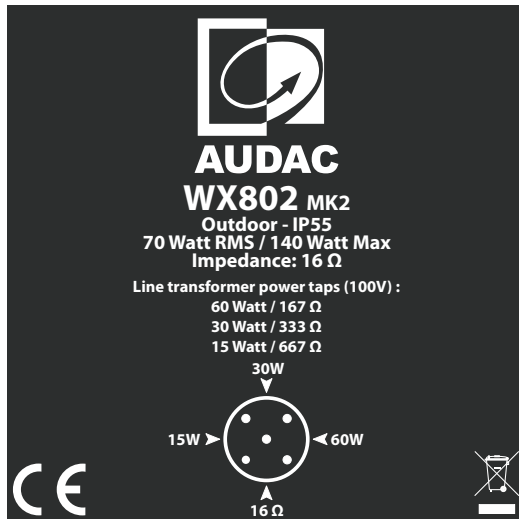
ATTENTION

Pour qu'aucune pluie ni aucun autre liquide ne puisse pénétrer dans l'enceinte quand elle est montée en extérieur, une structure spéciale a été prévue côté interne de l'évent de basse. Cette structure n'est fonctionnelle que si l'enceinte est installée en position correcte. L'enceinte doit être installée en orientant le woofer comme représenté ci-dessous. En cas d'installation verticale, le tweeter doit se trouver au-dessus du woofer, tandis qu'en cas d'installation horizontale, le tweeter doit se trouver sur la droite du woofer.



Étape 2 : réglages de puissance

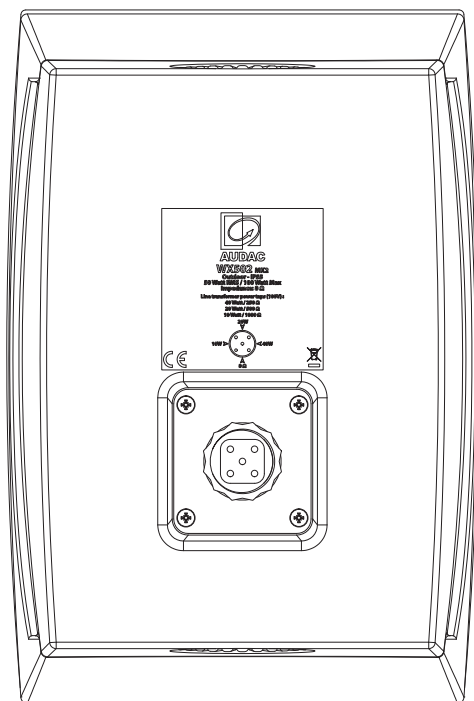
Le réglage de puissance des enceintes WXMK2/O est déterminé par l'orientation du connecteur étanche à l'arrière de l'enceinte. La partie câble du connecteur présente un repère sous forme d'un point blanc. C'est l'orientation de ce point blanc qui détermine la puissance choisie. Les valeurs de puissance correspondantes sont indiquées sur l'autocollant présent en face arrière de l'enceinte. La puissance/impédance de l'enceinte peut se régler sur 3 valeurs d'impédance pour un fonctionnement en 100 V et un quatrième réglage sert aux applications standard à basse impédance.



Si l'enceinte est raccordée à des installations en 70,7 V, la puissance indiquée dans l'image de la page précédente est divisée par deux, et en cas de raccordement à des installations en 50 V, la puissance est divisée par quatre.

Étape 3 : établir les connexions

Après avoir branché le connecteur AWX5™ avec l'orientation correspondant à la puissance voulue, vissez la bague extérieure pour fixer le connecteur en place et garantir l'étanchéité de la connexion.



Étape 4 : profiter de la musique

Une fois les enceintes WX correctement installées, vous avez bien mérité de faire une pause, de vous détendre et de profiter de la musique !

Informations supplémentaires

Caractéristiques techniques

Puissance RMS	70 W
Impédance nominale	16 ohms
Réglages de puissance du transformateur de ligne	167 ohms/60 W 333 ohms/30 W 667 ohms/15 W
Niveau de pression acoustique pour 1 W à 1 m	89 dB
Pression acoustique max. pour 1 W à 1 m sous 8 ohms	108 dB
Pression acoustique max. pour 1 W à 1 m en 100 V	106 dB
Réponse en fréquence –3 dB	60 Hz - 18 kHz
Réponse en fréquence –10 dB	50 Hz - 20 kHz
Fréquence de séparation (crossover)	2400 Hz
Couverture horizontale	110°
Couverture verticale	110°
Haut-parleurs	HF 1" + BF 8"
Connecteur	AWX5™
Support de montage	Aluminium à revêtement poudré
Finition de façade	Grille en aluminium à revêtement poudré
Dimensions (L x H x P)	270 x 360 x 215 mm
Poids	7,5 kg
Construction	ABS
Accessoires fournis	Fixation murale
Couleurs	Noir/blanc

