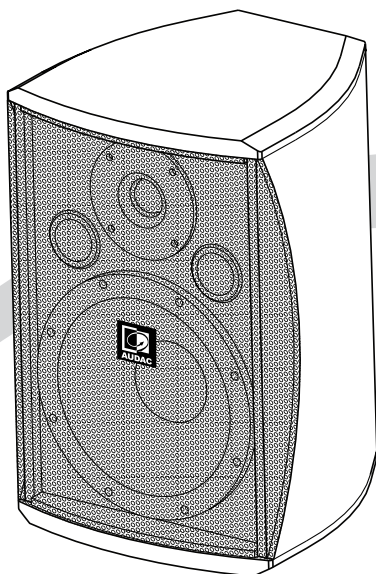


# XENO 8

## Manuel d'utilisation et d'installation



[www.audac.eu](http://www.audac.eu)



# Introduction

## Enceinte large bande à HP de 8"

La série XENO est une gamme d'enceintes spécialement conçue pour les installations audio fixes en environnement moderne, offrant des produits au design contemporain et élégant en deux tailles. Leur conception audio large bande les rend uniques car elle permet de les utiliser sans caisson de basses supplémentaire.

La XENO 8 est la version 8", équipée d'un tweeter à dôme de 1" et d'un haut-parleur pour moyennes/basses fréquences de 8" assurant un son haute-fidélité. Cette enceinte en bois est dotée à l'avant d'une grille mince et élégante.

Elle est donc adaptée aux environnements pour lesquels la musique est essentielle, mais sans aucun compromis en matière de design.

Cela va des clubs modernes et branchés aux pubs et aux bars où l'on danse, là où ce petit supplément de punch et de profondeur apporté à la musique est apprécié. Le design élégant et raffiné de cette enceinte lui garantit une intégration dans n'importe quel environnement.

Elle diffuse un son large bande énergique avec une puissance RMS nominale de 120 watts, et maximale de 240 watts. Le circuit de protection de pointe qui est intégré évite au tweeter d'être endommagé en cas de surcharge. Le support de montage fourni permet d'installer l'enceinte en position horizontale ou verticale, afin de l'adapter à toute application.

Les branchements se font à l'arrière de l'enceinte au moyen d'un connecteur à barrette Euroblock.

Toutes les enceintes de la série Xeno sont disponibles en noir (/B) ou en blanc (/W).

# Précautions

## LISEZ LES INSTRUCTIONS SUIVANTES POUR VOTRE PROPRE SÉCURITÉ

- CONSERVEZ TOUJOURS CES INSTRUCTIONS POUR RÉFÉRENCE ULTÉRIEURE. NE LES JETEZ JAMAIS.
- MANIPULEZ TOUJOURS CETTE UNITÉ AVEC SOIN.
- NETTOYEZ-LA UNIQUEMENT AVEC UN CHIFFON SEC.
- TENEZ COMPTE DE TOUS LES AVERTISSEMENTS ET SUIVEZ TOUTES LES INSTRUCTIONS.
- N'EXPOSEZ JAMAIS CETTE UNITÉ À LA PLUIE, À L'HUMIDITÉ, À TOUT RUISSELLEMENT OU ÉCLABOUSSURE DE LIQUIDE. ET NE PLACEZ JAMAIS D'OBJET REMPLI DE LIQUIDE SUR CETTE UNITÉ.
- N'INSTALLEZ PAS CETTE UNITÉ À PROXIMITÉ D'UNE QUELCONQUE SOURCE DE CHALEUR TELLE QUE DES RADIATEURS OU AUTRES APPAREILS DÉGAGEANT DE LA CHALEUR.
- NE PLACEZ PAS CETTE UNITÉ DANS DES ENVIRONNEMENTS SOUMIS À DE HAUTS NIVEAUX DE POUSSIÈRE, CHALEUR, HUMIDITÉ OU VIBRATIONS.
- CETTE UNITÉ N'EST CONÇUE QUE POUR UNE UTILISATION EN INTÉRIEUR. NE L'UTILISEZ PAS EN EXTÉRIEUR.
- N'UTILISEZ QUE LES OPTIONS ET ACCESSOIRES SPÉCIFIÉS PAR LE FABRICANT.
- NE FIXEZ L'ENCEINTE QU'À DES STRUCTURES POUVANT SUPPORTER SON POIDS. IGNORER CETTE PRÉCAUTION PEUT ENTRAÎNER LA CHUTE DE L'ENCEINTE.
- N'UTILISEZ PAS D'AUTRE MÉTHODE DE MONTAGE DE L'ENCEINTE QUE CELLE SPÉCIFIÉE. SI UNE FORCE EXTRÊME EST APPLIQUÉE À L'ENCEINTE, ELLE PEUT TOMBER.
- FIXEZ L'ENCEINTE À UNE ÉLINGUE DE SÉCURITÉ SI ELLE DOIT ÊTRE MONTÉE EN HAUTEUR. N'UTILISEZ QUE DES OUTILS ET MÉTHODES D'ACCROCHAGE COMMUNÉMENT ACCEPTÉS DANS CE SECTEUR D'ACTIVITÉ.
- VÉRIFIEZ SOIGNEUSEMENT L'ÉTAT DE L'UNITÉ APRÈS DÉBALLAGE. SI LA BOÎTE EN CARTON OU L'UNITÉ ELLE-MÊME EST ENDOMMAGÉE, INFORMEZ-EN IMMÉDIATEMENT VOTRE REVENDEUR.

## AVERTISSEMENT

- UTILISEZ DES CÂBLES DE SECTION ADAPTÉE POUR RACCORDER L'ENCEINTE.
- UTILISEZ DES CÂBLES AVEC UN CODE COULEUR CLAIR POUR LA POLARITÉ ET RESPECTEZ LA MÊME POLARITÉ DANS LA TOTALITÉ DU SYSTÈME.
- N'UTILISEZ QU'UNE SORTIE D'AMPLIFICATEUR DE TENSION ET D'IMPÉDANCE CORRECTES. DÉPASSER CES LIMITES POURRAIT CAUSER UN INCENDIE OU D'AUTRES DÉFAILLANCES.  
**ÉVITEZ LES EXPLOSIONS** : N'UTILISEZ PAS L'ENCEINTE À PROXIMITÉ D'ESSENCE, DE DILUANT OU D'AUTRES COMBUSTIBLES.
- ÉVITEZ LES CHOCS ÉLECTRIQUES : ÉTEIGNEZ L'AMPLIFICATEUR QUAND VOUS BRANCHEZ L'ENCEINTE.
- N'UTILISEZ PAS L'ENCEINTE DE FAÇON PROLONGÉE EN CAS DE DISTORSION DU SON. CELA POURRAIT ENTRAÎNER DES DOMMAGES PERMANENTS.



## ATTENTION – RÉPARATIONS

Ce produit ne contient aucune pièce réparable par l'utilisateur. Confiez toute réparation à un service après-vente qualifié. N'effectuez aucune réparation (à moins d'être qualifié pour cela).



## DÉCLARATION DE CONFORMITÉ CE

Ce produit se conforme à toutes les exigences essentielles et autres caractéristiques pertinentes décrites dans les directives suivantes : 2004/108/CE (EMC) et 2006/95/CE (LVD)



## DÉCHETS D'ÉQUIPEMENTS ÉLECTRIQUES ET ÉLECTRONIQUES (DEEE)

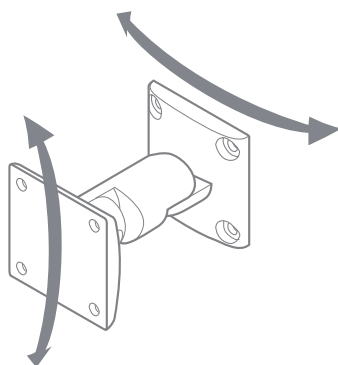
Le marquage DEEE indique que ce produit ne doit pas être jeté avec les déchets domestiques ordinaires au terme de sa durée de vie. Cette réglementation a été créée pour protéger à la fois l'environnement et la santé humaine.

Ce produit est développé et fabriqué avec des matériaux et composants de haute qualité qui peuvent être recyclés et/ou réutilisés. Veuillez rapporter ce produit à votre point de collecte ou au centre de recyclage local pour déchets électriques et électroniques. Cela assurera son recyclage de manière respectueuse pour l'environnement et contribuera à protéger l'environnement dans lequel nous vivons tous.

# Installation de la XENO

## Support de montage pivotant

Chaque enceinte XENO est fournie en standard avec un support pivotant dans deux directions, qui permet d'installer l'enceinte partout et de la faire pointer dans la direction souhaitée. Grâce à ce support, vous pouvez installer l'enceinte horizontalement ou verticalement. L'installation verticale a pour avantage supplémentaire de concentrer la diffusion de l'enceinte plus directement vers le bas lorsque la hauteur d'installation est limitée au mur et au plafond.

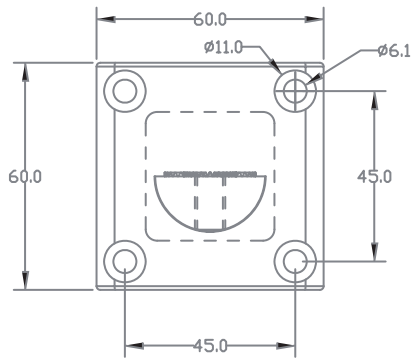


Le support pivotant bidirectionnel est en alliage de zinc très résistant pour une fixation solide et sûre de l'enceinte. Un point de rotation horizontal et un autre vertical assurent une orientation facile de l'enceinte dans toutes les directions.

Pour parvenir à une installation optimale, une répartition des forces sur les points de rotation et une liberté d'orientation de l'enceinte, il est recommandé d'installer les points de rotation de l'enceinte de façon à ce que celui sur la plaque murale soit dans la direction horizontale et celui de la plaque de l'enceinte en direction verticale.

La plaque de l'enceinte doit être fixée à cette dernière en insérant les 4 vis de montage fournies dans les orifices prépercés et filetés à l'arrière de l'enceinte.

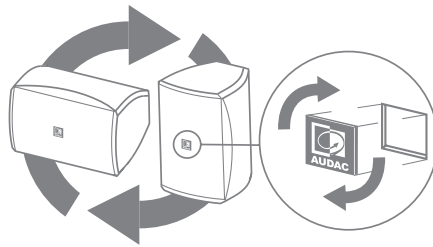
La plaque murale doit être fixée au mur par quatre vis. Les chevilles utilisées dépendront de la surface de montage (brique, béton, bois, ...). Les trous doivent être disposés en carré et être éloignés de 45 mm les uns des autres, comme représenté dans le schéma suivant :



## Logo pivotant

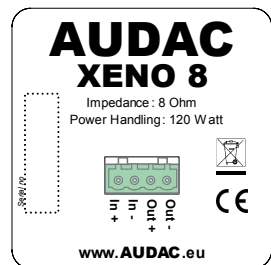
Selon la direction de montage de l'enceinte (horizontale ou verticale), le logo sur la grille avant de l'enceinte qui est maintenu en place par un mécanisme à ressort peut être tourné.

En glissant un objet plat entre le logo et la surface en retrait dans la grille, le logo avance grâce au mécanisme à ressort et peut alors être tourné dans la bonne direction.



## Branchement

Pour brancher l'enceinte XENO, les fils venant de l'amplificateur doivent être connectés à la barrette à 4 broches située à l'arrière. Les fils venant de l'amplificateur doivent être connectés aux bornes « In+ » et « In- ». Les deux autres bornes « Out+ » et « Out- » peuvent servir au renvoi du signal de l'amplificateur vers d'autres enceintes, permettant ainsi le montage en parallèle de plusieurs enceintes.



**Respectez les repères de polarité lors du branchement des câbles d'enceinte.**

# Informations supplémentaires

## Caractéristiques techniques

Puissance RMS		120 watts
Puissance maximale		240 watts
Impédance nominale		8 ohms
Sensibilité pour 1 W à 1 m		89 dB
Pression acoustique maximale pour 1 W à 1 m		110 dB
Réponse en fréquence -3 dB		60 Hz - 18 kHz
Réponse en fréquence -10 dB		50 Hz - 20 kHz
Fréquence de séparation (crossover)		2,5 kHz
Séparation (crossover)		Filtrage passif intégré
Haut-parleurs		Tweeter HF à dôme de 1" (25 mm) Woofer MF / LF de 8" (20,3 cm)
Connecteur		Barrette Euroblock à 4 broches (5,08 mm)
Support de montage		Pivotant, bidirectionnel, en alliage de zinc
Construction		MDF (panneau de fibres) avec revêtement structuré
Finition avant		Grille en acier perforé
Couleur	XEN08/W XEN08/B	Blanc (RAL9003) Noir (RAL9004)
Dimensions		250 x 380 x 262 mm
Poids (avec support)		6,70 kg
Emballage		Boîte en carton
Poids et volume bruts		7,6 kg - 0,050 m <sup>3</sup>
Accessoires inclus		Barrette Euroblock à 4 broches (5,08 mm) Support de montage pivotant bidirectionnel